



## GEN2-IR40-45POE Semidiskreter IR-Scheinwerfer, Stromversorgung über PoE

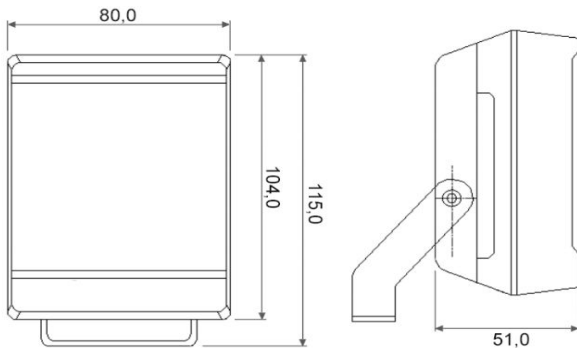
**Semidiskreter IR Scheinwerfer mit 45° Abstrahlwinkel und einer Nennreichweite von bis zu 40 Meter**



- ◆ Kompakter, wetterfester Infrarot Scheinwerfer
- ◆ Langlebige hochleistungs IR LED's
- ◆ Semidiskrete LED's Wellenlänge 850nm
- ◆ LED's bei Blick auf Scheinwerfer rötlich glimmend bei Nacht
- ◆ Dämmerungsschalter mit einstellbarer Empfindlichkeit
- ◆ Regler zum Einstellen der Leuchtkraft
- ◆ Duch breiten Abstrahlwinkel von 45° homogene Ausleuchtung
- ◆ Ausleuchtung bis zu 40m
- ◆ Effektive Reichweite stark Abhängig von Empfindlichkeit der Kamera sowie Reflektionen der Umgebung
- ◆ Lieferung inkl. Montagebügel, ohne PoE Versorgung

Spezifikationen	
Beleuchtungsmedium	6 Stk. High Power LED
Wellenlänge	850nm
Abstrahlwinkel	45° horizontal
Nennreichweite	bis 40m, je nach Kamera / Reflektionen
Dämmerungsschalter	ja - Schalterpunkt einstellbar
Power-Regler	ja - Leuchtkraft einstellbar
Wetterfest	ja - Schutzklasse IP66
Gehäusematerial	Aluminium
Betriebstemperatur	-20°C bis +50°C
Stromversorgung	POE IEEE 802.3af
Stromanschluß	LAN Buchse
Abmessungen (mm)	80(B)x104(H)x51(T) ohne Bügel
Gewicht	0,42Kg
Lieferumfang	Scheinwerfer, Montagebügel, Manual
PoE Injektor	nicht im Lieferumfang

Abmessungen in mm:



Unit: mm

