



GENV-NVR8-S - Netzwerkrekorder - unterstützt künstliche Intelligenz von AI-Kameras

Aufzeichnung / Verwaltung für bis zu 4 IP Kameras. PoE Versorgung der Kameras, P2P: einfache Fernabfrage

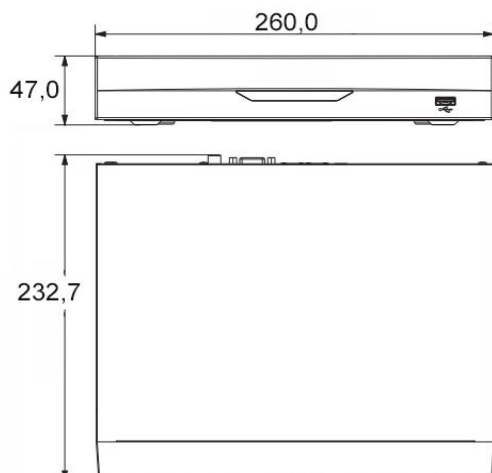


- ◆ IP Rekorder mit PoE Versorgung für Kameras
- ◆ Kompatibel mit AI-Kameras von General CCTV/Dahua
- ◆ Bis zu 8 IP-Kameras integrierbar
- ◆ Unterstützung künstlicher Intelligenz von bis zu 4 Kameras
- ◆ H.264/H.264+, H.265/H.265+ Kompression
- ◆ 1x S-ATA für Festplatten bis 16TB (intern)
- ◆ Einfache Netzwerkanbindung über P2P
- ◆ Fernzugriff über Web-Browser, IOS und Android
- ◆ Kostenlose Zentralensoftware für Windows
- ◆ Lieferumfang: Rekorder, Maus, Netzgerät
- ◆ 24x7 Video-Festplatten optional

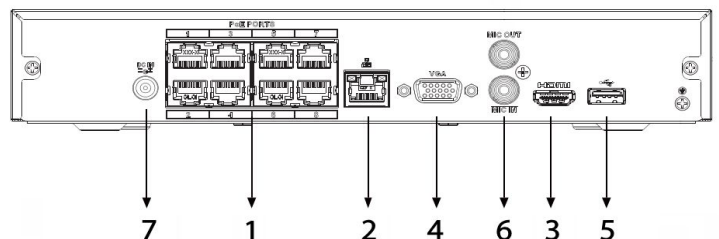
Spezifikationen

Prozessor:	Embedded CPU
Betriebssystem:	Embedded LINUX
Kameraanzahl:	max. 8 Netzwerkkameras
Unterstützte Auflösung:	max. 12 MP
Bandbreite für Kameras:	max. 80 Mbit Gesamt
Kompression Video:	H.265/H.264
Aufzeichnungsarten:	Permanent, Timer, Motion
HDMI Display:	Full-HD (1980x1080 Pixel)
VGA (simultan mit HDMI):	1920x1080, 1280x1024, 1280x720
USB Port:	2x USB 2.0 für Maus / Backup
Alarmkontakte:	keine
Festplatten (intern):	1x S-ATA bis zu 16TB
Ethernet:	1x RJ-45 Port (10/100M)
Netzwerkprotokolle:	HTTP, HTTPS, TCP/IP, IPv4/IPv6, Wi-Fi, 3G/4G, UPnP, RTSP, UDP, SMTP, NTP, DHCP, DNS, IP Filter, PPPoE, DDNS, FTP, P2P ...
Remote Zugriff:	iPhone, iPad, Android, kostenlose Zentralensoftware Smart PSS (Windows)
Unterstützte Browser:	IE 9 oder neuer (empfohlen), Chrome, Firefox
Spannungsversorgung:	48Vdc/1,25A (Netzteil im Lieferumfang)
PoE Leistung	8 Ports (IEEE802.3at/af) bis 25,5W pro Kamera, max. 72W gesamt

Abmessungen in mm:



Anschlüsse:



- | | |
|-------------------------------|---------------------|
| 1. 8x RJ45 mit PoE für Kamera | 5. USB |
| 2. RJ45 WAN | 6. Audio IN/OUT |
| 3. HDMI Ausgang | 7. 48/53Vdc Eingang |
| 4. VGA Ausgang | |