



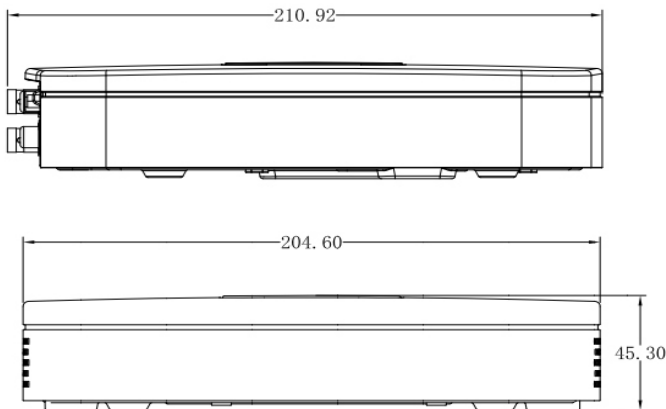
GEN4-XVR8-AI Multisignal Digital-Rekorder mit künstlicher Intelligenz

SMD+ Smart Motion Detection: Erkennung von Menschen und /oder KFZ, Reduktion von Fehlalarmen



- ◆ Multisignal Rekorder mit Auto-Detektion, Plug and Play
- ◆ Unterstützung von Koaxkameras bis 5 MegaPixel
- ◆ IP-Kameras integrierbar (4 zusätzlich, max. 6MP)
- ◆ 1x S-ATA für Festplatten bis 16TB (intern)
- ◆ Einfache Netzwerkanbindung mit Fernzugriff über P2P
- ◆ Kostenlose Zentralensoftware für Windows
- ◆ **SMD Plus (Smart Motion Detection) über Rekorder**
Menschen sowie KFZ Erkennung basierend auf Standard Videosensorik - für alle 8 analoge Kameraeingänge
- ◆ **Perimeter Schutz über Rekorder (für eine Kamera)**
Linienübertretung, Einbruch mit Klassifizierung Mensch/KFZ
- ◆ Durch künstliche Intelligenz Reduktion von Fehlalarmen
- ◆ Bei Auswertungen kann nach Mensch/KFZ gefiltert werden
- ◆ 24x7 Video-Festplatten optional

Abmessungen und Anschlüsse:

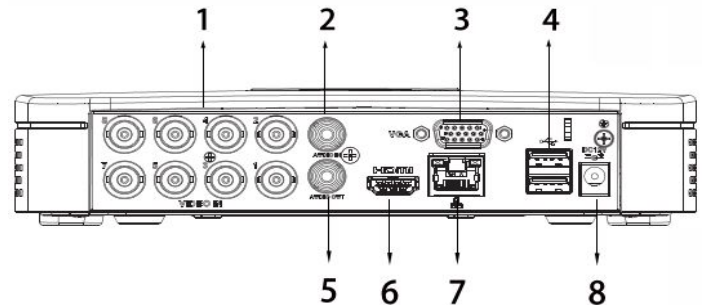


System / Aufzeichnung	
Kameraeingänge:	8x BNC + 4x IP bis 6MP (max. 64Mbit gesamt)
Audio:	1x RCA Eingang Kamera1, 1x RCA Ausgang
Eingangssignale:	TVI, CVI, AHD, CVBS, IP, Auto-Detect
Aufnahmeraten:	5MP-N/10fps; 4MP-N, 1080p/15fps, 1080N, 720p, 960H, D1, CIF /25fps
Kompression Video:	H.265+/H.265/H264+/H264
Kompression Audio:	G.711A, G.711U, PCM
Aufzeichnungsarten:	Permanent, Timer, über Videosensorik

Anschlüsse /Extern /Intern	
HDMI Display:	max. 1920x1080
VGA Display:	1920x1080, 1280x1024, 1280x720
USB Port:	2x USB 2.0 für Maus / Backup
Alarmkontakte:	Nein
Festplatten (intern):	1x S-ATA bis zu 16TB

Netzwerk und Fernzugriff	
Ethernet:	1 RJ-45 Port (10/100Mbit)
Netzwerkprotokolle:	HTTP, HTTPS, TCP/IP, IPv4/IPv6, UPnP, RTSP, UDP, SMTP, NTP, DHCP, DNS, IP Filter, PPPoE, DDNS, FTP, P2P ...
Remote Zugriff:	iPhone, iPad, Android, kostenlose Zentralensoftware Smart PSS (Windows)
Unterstützte Browser:	IE 9 oder neuer (empfohlen), Chrome, Firefox

Spannungsversorgung	
Spannungsversorgung:	12Vdc/2A (Netzteil im Lieferumfang)
Leistungsaufnahme:	< 7W (ohne Festplatte)



- | | |
|------------------|-----------------|
| 1 VIDEO IN | 2 AUDIO IN, RCA |
| 3 VGA Port | 4 USB Ports |
| 5 AUDIO OUT, RCA | 6 HDMI Port |
| 7 Network Port | 8 Power Input |