



## GEN4-NVR8-AI - Netzwerkrekorder - künstliche Intelligenz mit Standard IP-Kameras

**Aufzeichnung / Verwaltung für bis zu 8 IP Kameras. PoE Versorgung der Kameras, P2P: einfache Fernabfrage**

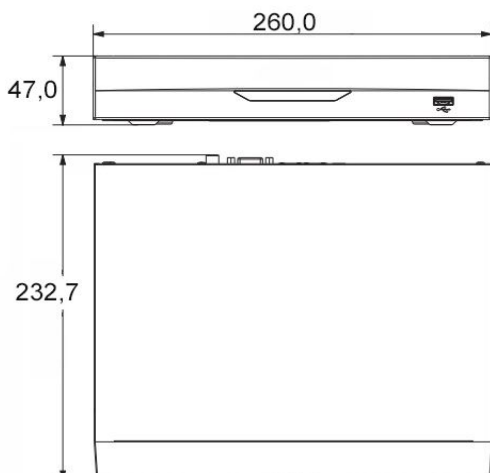


- ◆ IP-Rekorder mit künstlicher Intelligenz ohne Spezialkameras
- ◆ Einfach Inbetriebnahme - Plug and Play
- ◆ PoE: Stromversorgung für PoE fähige IP Kameras
- ◆ 1x S-ATA für Festplatten bis 10TB (intern)
- ◆ Einfache Netzwerkanbindung mit Fernzugriff über P2P
- ◆ Kostenlose Zentralensoftware für Windows
- ◆ **SMD Plus (Smart Motion Detection) über Rekorder**  
Menschen sowie KFZ Erkennung basierend auf Standard Videosensorik - Funktion für maximal 4 Kameras verfügbar
- ◆ **Perimeter Schutz über Rekorder (für eine Kamera)**  
Linienübertretung, Einbruch mit Klassifizierung Mensch/KFZ
- ◆ Durch künstliche Intelligenz Reduktion von Fehlalarmen
- ◆ Bei Auswertungen kann nach Mensch/KFZ gefiltert werden
- ◆ 24x7 Video-Festplatten optional

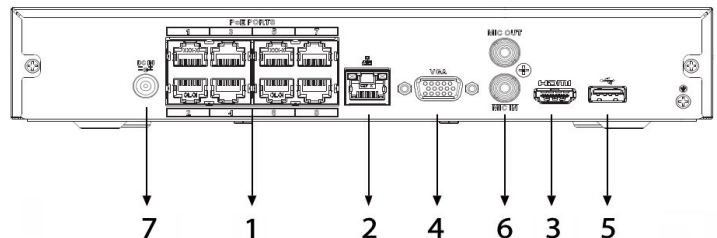
### Spezifikationen

Prozessor:	Embedded CPU
Betriebssystem:	Embedded LINUX
Kameraanzahl:	max. 8 Netzwerkkameras
Unterstützte Auflösung:	max. 8 MegaPixel pro Kamera
Bandbreite für Kameras:	max. 72 Mbit Gesamt (144Mbit / AI-OFF)
Kompression Video:	H.265/H.264
Aufzeichnungsarten:	Permanent, Timer, Motion
HDMI Display:	Full-HD (1920x1080 Pixel)
VGA (simultan mit HDMI):	1920x1080, 1280x1024, 1280x720
USB Port:	2x USB 2.0 für Maus / Backup
Alarmkontakte:	keine
Festplatten (intern):	1x S-ATA bis zu 10TB
Ethernet:	1x RJ-45 Port (10/100/1000 Mbps)
Netzwerkprotokolle:	HTTP, HTTPS, TCP/IP, IPv4/IPv6, Wi-Fi, 3G/4G, UPnP, RTSP, UDP, SMTP, NTP, DHCP, DNS, IP Filter, PPPoE, DDNS, FTP, P2P ...
Remote Zugriff:	iPhone, iPad, Android, kostenlose Zentralensoftware Smart PSS (Windows)
Unterstützte Browser:	IE 9 oder neuer (empfohlen), Chrome, Firefox
Spannungsversorgung:	53Vdc/1,8A (Netzteil im Lieferumfang)
PoE Leistung	8 Ports (IEEE802.3at/af) bis 25,5W pro Kamera, max. 72W gesamt

### Abmessungen in mm:



### Anschlüsse:



- |                               |                  |
|-------------------------------|------------------|
| 1. 4x RJ45 mit PoE für Kamera | 5. USB           |
| 2. RJ45 WAN                   | 6. Audio IN/OUT  |
| 3. HDMI Ausgang               | 7. 53Vdc Eingang |
| 4. VGA Ausgang                |                  |