

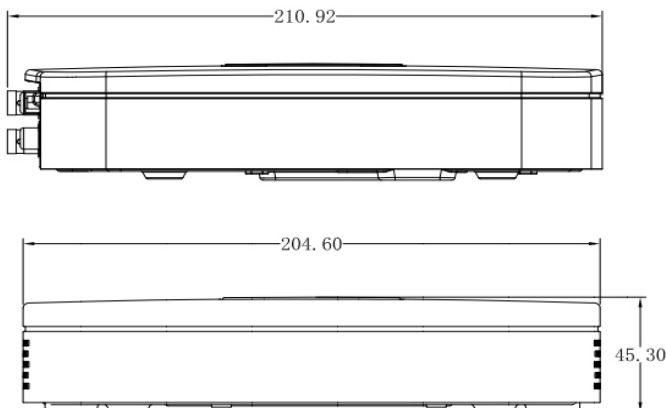
GEN2-XVR4-AI Multisignal Digital-Rekorder, 4+2 Kanäle

Bis zu 4 analoge HD Signale (BNC) und 2 IP Kameras aufzeichnen. Einfache Fernabfrage über PC / Handy !



- ◆ Multisignal Rekorder mit Auto-Detektion
- ◆ Unterstützung von Koaxkameras bis 5 MegaPixel
- ◆ Bis zu 4 IP-Kameras integrierbar (max. 6MP)
- ◆ 1x S-ATA für Festplatten bis 6TB (intern)
- ◆ Einfache Netzwerkanbindung über P2P
- ◆ Fernzugriff über Web-Browser, IOS und Android
- ◆ Künstliche Intelligenz und Perimeter Schutz: Linienüberquerung, Eindringen in Bereich, Unterscheidung Mensch / KFZ ...
- ◆ Bei der Wiedergabe von Aufzeichnungen können Filter gesetzt werden um wahlweise nach Menschen, KFZ oder beidem zu suchen.
- ◆ Lieferumfang: Rekorder, Maus, Netzgerät

Abmessungen und Anschlüsse:

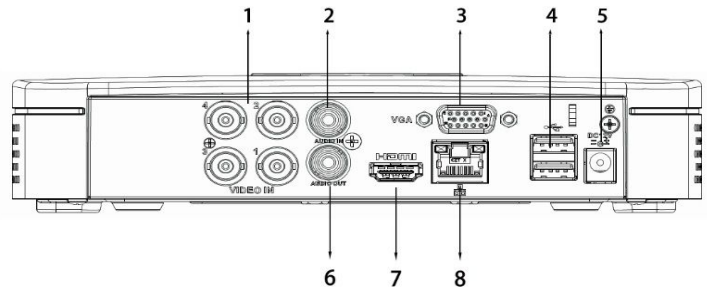


System / Aufzeichnung	
Kameraeingänge:	4x BNC + 2x IP bis 6MP (max. 6Mbit pro Kamera)
Audio:	1x RCA Eingang Kamera1, 1x RCA Ausgang
Eingangssignale:	TVI, CVI, AHD, CVBS, IP, Auto-Detect
Aufnahmeraten:	5MP-N/10fps; 4MP-N, 1080p/15fps, 1080N, 720p, 960H, D1, CIF /25fps
Kompression Video:	H.265+/H.265/H264+/H264
Kompression Audio:	G.711A, G.711U, PCM
Aufzeichnungsarten:	Permanent, Timer, über Videosensorik

Anschlüsse /Extern /Intern	
HDMI Display:	max. 1920x1080
VGA Display:	1920x1080, 1280x1024, 1280x720
USB Port:	2x USB 2.0 für Maus / Backup
Alarmkontakte:	Nein
Festplatten (intern):	1x S-ATA bis zu 6TB

Netzwerk und Fernzugriff	
Ethernet:	1 RJ-45 Port (10/100Mbit)
Netzwerkprotokolle:	HTTP, HTTPS, TCP/IP, IPv4/IPv6, Wi-Fi, 3G/4G, UPnP, RTSP, UDP, SMTP, NTP, DHCP, DNS, IP Filter, PPPoE, DDNS, FTP, P2P ...
Remote Zugriff:	iPhone, iPad, Android, kostenlose Zentralensoftware Smart PSS (Windows)
Maximale User:	max. 128 User/Kanäle

Spannungsversorgung	
Spannungsversorgung:	12Vdc/1,5A (Netzteil im Lieferumfang)
Leistungsaufnahme:	< 4W (ohne Festplatte)



- | | |
|---------------|----------------------------|
| 1 VIDEO IN | 2 AUDIO IN, RCA Connector |
| 3 VGA Port | 4 USB Ports |
| 5 Power Input | 6 AUDIO OUT, RCA Connector |
| 7 HDMI Port | 8 Network Port |