



GEN-PTZ8-IR100-AI - MegaPixel IP Domekamera, Power-Zoom

Wetterfeste IP Domekamera, Schwenken/Neigen/Zoomen/Fokus fernsteuerbar, IR bis 100m

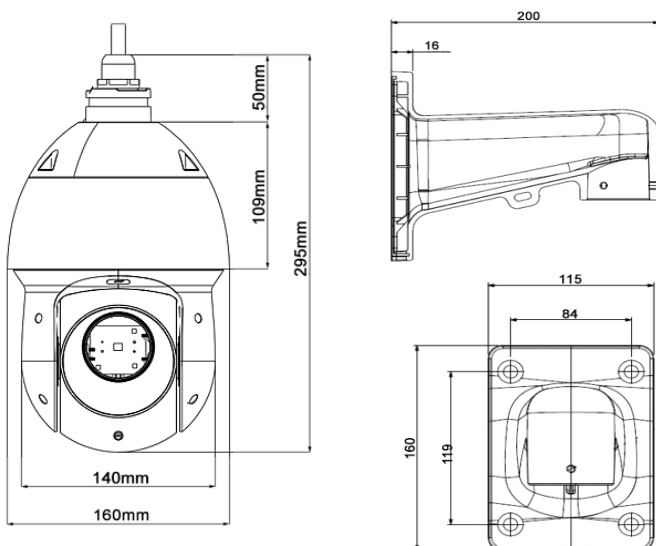


- ◆ 8MP Auflösung - 3840(H)x2160(V) Bildpunkte
- ◆ WDR - verbesserte Gegenlichttauglichkeit
- ◆ 25-fach optisches Zoom, Zoom und Fokus fernsteuerbar
- ◆ "Starvis" CMOS - Sehr lichtstark
- ◆ IR-Beleuchtung bis zu 100m (je nach Reflektionen)
- ◆ Integration in Fremdsysteme über ONVIF, PSIA, CGI
- ◆ Fernzugriff über Web-Browser, IOS und Android
- ◆ Künstliche Intelligenz: Perimeter Schutz:
Linienüberquerung, Eindringen in Bereich,
SMD Plus: Unterscheidung Mensch / KFZ ...
- ◆ Bei vielen Rekorden von General CCTV kann bei der Wiedergabe von Aufzeichnungen dieser Kameras nach Mensch oder KFZ gefiltert werden

System / Aufzeichnung

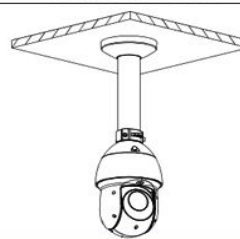
Aufnahmeelement	1/2.8" MegaPixel Starvis CMOS
Max. Auflösung	8 MegaPixel, 3840(H)x2160(V)
Videokompression	H.265, H.265+, H.264, H.264+
Mindestbeleuchtung	0.005Lux/F1.6 Farbe 0,0005Lux/F1.6 S/W Modus
Signalrauschabstand	Standard: 55dB WDR: Ja
Rauschunterdrückung	3D DNR
Micro SD-Kartenslot	Ja - max. 512GB
Objektiv Brennweite	5 - 125 mm motorisiert
Blickwinkel horizontal	53,1 - 3,4° horizontal
IR-Beleuchtung	bis zu 100m je nach Reflektionen
Schwenken	0°-360° ohne Anschlag, max. 240°/Sek.
Neigen	-15°-90°, max. 200°/Sek.
Netzwerk	RJ45 - 10/100 Mbit
Kompatibilität	ONVIF, PSIA, CGI
Web-Zugriff	IE, Chrome, Firefox, Safari
Smart Phone Zugriff	IOS, Android
Spannungsversorgung	12Vdc/PoE+, max. 20 Watt (9,8 W ohne IR)
Betriebsumgebung	-40°C bis +65°C
Wetterfest	Ja - IP66
Vandalismusschutz	IK10

Abmessungen in mm:



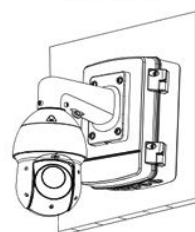
Deckenabhängung

PFA111+PFB300C



Wandmontage mit Box

PFB305W + PFA140



Mastmontage

PFB305W + PFA150

