



## GEN2-IR50-60 Semidiskreter IR-Scheinwerfer, wetterfest

Semidiskreter IR Scheinwerfer mit 60° Abstrahlwinkel und einer Nennreichweite von bis zu 50 Meter

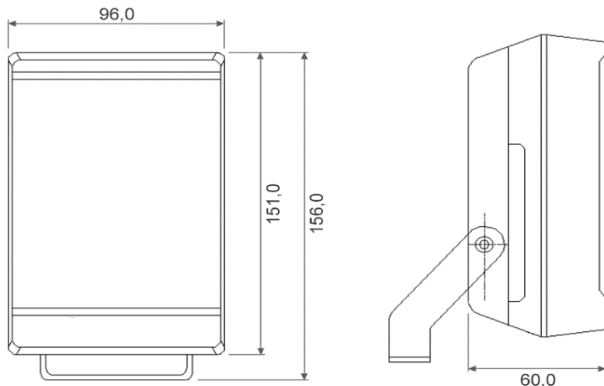


- ◆ Kompakter, wetterfester Infrarot Scheinwerfer
- ◆ Langlebige hochleistungs IR LED's
- ◆ Semidiskrete LED's Wellenlänge 850nm
- ◆ LED's bei Blick auf Scheinwerfer rötlich glimmend bei Nacht
- ◆ Dämmerungsschalter mit einstellbarer Empfindlichkeit
- ◆ Regler zum Einstellen der Leuchtkraft
- ◆ Duch breiten Abstrahlwinkel von 60° homogene Ausleuchtung
- ◆ Ausleuchtung bis zu 50m
- ◆ Effektive Reichweite stark Abhängig von Empfindlichkeit der Kamera sowie Reflektionen der Umgebung
- ◆ Lieferung inkl. Montagebügel, ohne Netzteil

### Spezifikationen

Beleuchtungsmedium	12 Stk. High Power LED's
Wellenlänge	850nm
Abstrahlwinkel	60° horizontal
Nennreichweite	bis 50m, je nach Kamera / Reflektionen
Dämmerungsschalter	ja - Schaltpunkt einstellbar
Power-Regler	ja - Leuchtkraft einstellbar
Wetterfest	ja - Schutzklasse IP66
Gehäusematerial	Aluminium
Betriebstemperatur	-20°C bis +50°C
Stromversorgung	12Vdc - 1500mA
Stromanschluß	Hohlsteckerkupplung 2,1/5,5mm
Abmessungen (mm)	96(B)x151(H)x60(T) ohne Bügel
Gewicht	0,83Kg
Lieferumfang	Scheinwerfer, Montagebügel, Manual
Netzteil	nicht im Lieferumfang

Abmessungen in mm:



Unit: mm

